

DAEJUNG WATERS

생명의 근원인 물과 사람을 이어주는 대정워터스

물과 사람을 이어주는 제품을 만든다는 것은 자연과 문명을 연결하는 매개체를 만든다는 것이며, 이는 '대정워터스'만의 큰 자부심입니다.

물은 우리가 살아가는데 필수적이며, 영양을 얻을 뿐만 아니라 삶의 다양한 측면에서 우리의 생활을 지탱하는 중요한 자원이기 때문입니다.

대정워터스는 우리 생활에 없어서는 안될 소중한 물을 고객에게 이어주기 위한 매개체로서의 소명을 다하고자 혁신적인 기술과 고객 중심의 기업 정신으로 수전 산업의 선두주자 역할을 담당하고 있습니다.

[대성워터스 경쟁력]



FACTORY

자체주물, 가공, 조립 및 전수검사[수압TEST]를 하고 있는
국내 제조공장입니다.



CERTIFICATION

KS, KC을 획득한 MADE IN KOREA입니다.



QUALITY

원재료는 (주)서원, (주)풍산 황동잉곳을
손잡이는 아연 다이캐스팅을 사용하고 있습니다.





최고의 서비스와 장인정신으로 대한민국 수전 제품 브랜드의 ‘선두 주자’가 되겠습니다.

(주)대정워터스는 고객이 만족하는 제품을 생산하고자 차별화된 제품개발과 품질관리에 힘쓰고 있습니다. 특히 당사는 전체 제작 공정의 80% 이상을 자체 보유 설비로 생산함으로써 제품의 품질에 대한 신뢰도를 높이고 있으며, 납기 준수 최우선 방침에 따라 제작부터 납기까지의 전 과정에 정성과 노력을 다하고 있습니다. 또한 품질 시스템에 의한 엄격한 규격을 준수하고 있으며 최고의 서비스와 고객만족이라는 목표 아래 전 임직원이 협심하여 지속적인 품질개선을 이뤄 나가고 있습니다.

[기업이념]



혁신과 기술 발전

기술 혁신을 통해 고품질의 수전 제품을 생산하고, 지속적인 연구 및 개발을 통해 수전 산업을 선도 합니다.



지속 가능한 발전

환경 친화적이고 지속 가능한 생산 방법을 채택하여 자원을 보호하고 친환경 제품을 제공합니다.



고객 만족과 서비스

고객 중심의 접근 방식을 통해 고객의 요구와 기대를 충족시키고 최상의 서비스를 제공합니다.



품질 관리와 안전성

고품질의 제품을 제조하고 품질 관리 시스템을 강화하여 안전하고 신뢰할 수 있는 제품을 공급합니다.



사회적 책임

사회적 책임을 다하고 윤리적인 경영을 실천하여 사회적으로 공헌하는 기업으로 최선을 다합니다.





[비전 및 미션]

VISION

고객의 삶을 더욱 편리하고 풍요롭게 만들어주는 혁신적인 제품과 서비스를 통해, 모두가 행복하고 지속 가능한 발전을 이끌어갑니다.

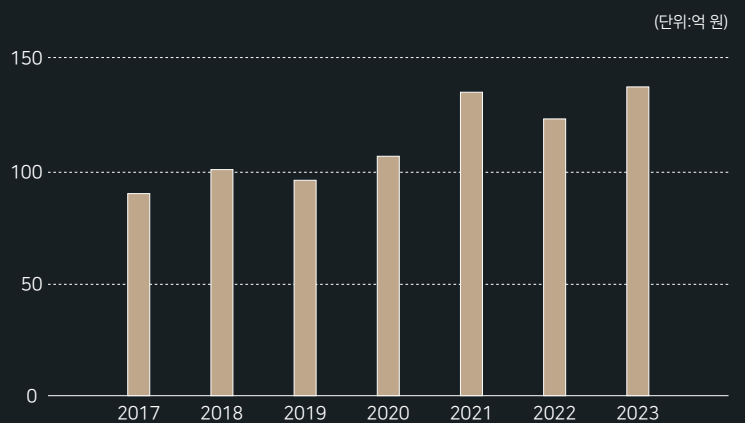
MISSION

세계적 수준의 기술과 혁신을 통해 지속 가능한 미래를 선도하는, 고객과 사회에 가치를 제공하는 리더 기업

핵심가치



[매출액]



30년 동안 쌓아온 기술력과 경험으로 만들어낸 최고의 품질

옛부터 우리는 물을 귀히 여기고 존중해왔습니다. 물은 삶의 근원이며 모든 생명체에게 필수적인 자원입니다.

우리 조상들은 물을 귀중히 여기고 강물과 호수를 신성한 곳으로 여겼습니다. 생명의 근원인 물을 만나는 여정에서 대정워터스의 제품은 고객의 삶과 건강을 먼저 생각하고 있습니다.

사용자의 편의성, 고품질의 원재료와 견고한 구조의 디자인, 환경을 먼저 생각하는 소비자 중심의 기술로 소비자 만족을 위해 최선을 다하겠습니다.

지속가능한 발전을 생각하고 고객의 요구를 충족시키는 믿음직한 파트너로서 대한민국의 산업기술 발전에 이바지 하겠습니다.

- 1990'**
 - 1989.12 안동철강 설립
 - 1993.03 법인전환 안동철강(주)
 - 1998.06 산서태곡마강유한공사(관 이음쇠) 한국총 에이전트
 - 1999.03 옥환신달집단유한공사(볼밸브) 한국총 에이전트
- 2000'**
 - 2002.11 수도꼭지 전문생산 공장 생산 설비 인수
 - 2002.12 해모수산업으로 수도꼭지 생산 시작
 - 2003.07 수도꼭지(KS B 2331) 한국산업표준인증 (한국표준협회)
 - 2004.04 안동철강(주) 해모수산업 사업인수 합병
 - 2004.06 (주)안동으로 법인명 변경
 - 2008.12 (현) 공장으로 사업확장 이전 (통진읍 도사리)
- 2010'**
 - 2012.02 세척밸브(KS B 2369) 한국산업표준인증 (한국표준협회)
 - 2012.06 위생안전기준(KC) 인증 수도꼭지(한국상하수도협회)
 - 2014.06 (주)대정워터스로 상호변경
 - 2014.09 제2공장 주조 가공라인 가동(통진읍 가현리)
 - 2015.06 환경표지인증 제13832호(한국환경산업기술원)
 - 2018.03 자동체결기(벽붙이) 도입
 - 2018.05 위생안전기준(KC)인증 감압밸브(한국상하수도협회)
 - 2018.11 자동체결기(대붙이) 도입
 - 2019.03 자동체결기(단독꼭지) 도입
 - 2019.10 환경표지인증 제20931호(한국환경산업기술원)
- 2020'**
 - 2021.12 위생안전기준(KC) 인증 수도꼭지(한국물기술인증원)
 - 2022.06 제2공장 사업장 이전 (양촌읍 학운리)





ESG 경영을 통해 책임 있는 기업으로 성장

대정워터스는 대한민국 뿌리기업으로서 앞으로도 ESG 경영을 지속적으로 강화하여 기업 가치를 높이고 지속가능한 성장을 이루어나가는 데 최선을 다할 것입니다.

ESG 경영은 단순히 기업의 사회적 책임을 다하는 것이 아니라, 기업의 경쟁력 강화와 지속가능한 성장을 위한 필수적인 요소입니다. 대정워터스는 ESG 경영을 통해 기업 가치를 높이고 미래 사회에 기여하는 책임 있는 기업으로 성장해 나갈 것입니다.





Environmental

환경



1. 임직원 환경 인식 개선

대정워터스는 물환경 관련 및 대기질 관련 법정교육을 이수하여 환경을 보전하고 있습니다. 저희 회사는 수질오염 방지를 위한 다양한 정책과 제도를 적극적으로 수용하고 있으며, 직원들은 정기적으로 자연 환경 관련 교육을 받아 환경보호에 대한 인식을 높이고 있습니다.

2. 환경 오염 저감 설비 구축

대정워터스는 안전과 환경 보호를 최우선 가치로 생각합니다. 이는 단순히 고객님들의 안전뿐만 아니라 현장 작업자분들의 안전과 함께 지구의 환경을 보호하려는 노력입니다. 대정워터스는 대기오염을 막기 위해 최신의 집진 설비를 구축하였고, 이를 통해 대기 중에 유해한 물질이 방출되는 것을 최소화하고, 주변 지역 주민들과 직원들의 건강, 지구의 환경을 보호하고자 합니다. 또한 수질 오염을 막기 위해, 발생하는 폐수는 전문 기관에 위탁하여 관리·처리하고 있습니다. 대정워터스는 지속적인 개선과 업그레이드를 통해 보다 효율적인 집진 시스템을 구현하고, 더 나은 환경 보호를 위해 노력하고 있습니다.

3. 작은 것부터 하나씩

종이컵 대신 개인 머그 사용

사무실에서는 종이컵 대신 개인 머그를 사용하여 일회용 플라스틱 컵 사용량을 줄이고 있습니다. 이를 통해 자원 낭비를 막고 환경 오염을 최소화하고 있습니다.

온라인 결재 시스템 이용

종이 서류 결재를 지양하고 온라인 결재 시스템을 이용하여 불필요한 종이 소모를 줄이고 있습니다. 이를 통해 자원 절약과 업무 효율 향상을 동시에 이루고 있습니다.

이면지 사용

중요하지 않은 서류의 출력은 이면지를 사용하여 종이 자원을 재활용하고 있습니다. 이를 통해 자원 절약과 환경 보호를 동시에 실현하고 있습니다.

Social

사회



1. 정기 후원

대정워터스는 지난 2014년부터 대한적십자사에 인도주의 정신과 봉사활동에 공감하여 정기적으로 후원금을 기부해왔습니다. 이로써 누적 후원금이 11,000,000원을 돌파하였으며, 오는 2024년에는 정기 후원 10주년을 맞이하게 되었습니다. 제조업 분야에서 제품 생산과 품질 개선에 최선을 다하는 동시에, 사회적 약자들을 위한 지원과 후원에도 꾸준한 관심을 기울이고 있습니다.

2. 봉사 캠페인 참여

나눔의 가치를 알고 있는 대정워터스는 더불어 사는 지역사회와 희망을 함께 나누고 있습니다. 그에 대한 실천의 일환으로 22년 1월에 마감한 김포복지재단의 '사랑의 온도탑' 나눔 릴레이를 통해 어려운 이웃에 작은 도움의 손길을 보냈습니다.

3. 지역 스포츠 활성화

대정워터스는 지역 스포츠 활성화를 위해 김포 지역의 프로축구단인 김포FC를 후원하고 있습니다. 이러한 스포츠에 대한 후원은 지역 스포츠 활성화에 기여하고 지역 주민들의 여가 활동의 증진, 대한민국 스포츠 발전에 디딤돌의 역할을 하며 지역 사회 공동체 형성에 기여하고 있습니다.





Governance

지배구조



1. 윤리 경영

대정워터스는 사용자와 근로자 간 비윤리적인 사실 신고 및 업무 상 지위 남용 방지를 위해 노사협의체를 적극 활용하고 있습니다. 또한, 근로자들의 안전을 위해 산업안전보건위원회를 개설하여 운영하여 산업재해를 예방하고 근로자의 작업환경을 개선하고 있습니다. 대정워터스는 이러한 노력을 통해 윤리적 경영 문화를 조성하고, 근로자들의 안전을 확보하며, 지속가능한 성장을 이루어나가고 있습니다.

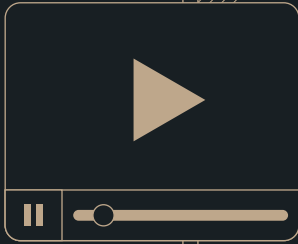
2. 투명성 강화

대정워터스, 외부감사를 통한 투명성 강화와 지속가능한 성장

대정워터스는 외부감사를 통해 기업의 투명성을 높이고 지속가능한 성장을 이루어나가고 있습니다. 매년 외부감사를 통해 재무정보의 정확성, 공정성, 신뢰성을 검증하고 있으며, 이는 경영진의 책임감 강화, 내부 통제 시스템 개선, 투명성 확보로 이어져 매출 증대에 기여하고 있다.

3. 공정별 사업장 분리

대정워터스는 주요 공장과 조립 공장을 물리적으로 분리하여 생산 공정 최적화, 에너지 효율 향상, 폐기물 감소, 재활용률 향상, 수질 오염 방지, 지역 경제 활성화, 일자리 창출, 품질 개선, 안전한 근무 환경 조성, 직원 역량 강화, 사업장 간 의사 결정 투명화, 전문성을 강화하여 투명하고 공정한 지배구조를 확립하여 기업 가치를 높이고 미래 사회에 기여하는 책임감 있는 기업으로 성장하고 있습니다.



미디어로 보는 대정



EBS 극한직업 혹한을 녹이다 수도꼭지 주물 주조

노동 강도가 높은 산업현장을 통해 치열한 직업 정신을 HD 고화질로 전하는 EBS의 리얼다큐멘터리 '극한직업'에 (주)대정워터스의 수도꼭지 주조 공정이 소개 되었다. 내레이션 윤주상씨의 굵고 믿음직한 목소리가 더해져 현장의 생생한 모습을 담아내고 있다.



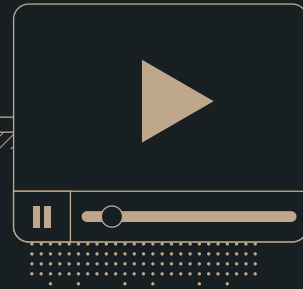
재미있고 유익한 아이들 교육 프로그램 EBS키즈 '어떻게 만들까?'

방송에서 현장탐방으로 (주)대정워터스의 수도꼭지 생산공정이 소개 되었다. 언제 어디서나 물이 나오게 해주는 연결고리 수도꼭지!
이 수도꼭지의 제조 과정을 귀여운 사회자 햄팡이와 함께 만나본다.



매일 사용하는 수도꼭지와 샤워기를 만드는 한국의 샤워수전 공장

우리가 일상에서 만들고 사용하는 모든 것의 만들어지는 과정을 영상으로 제작하고 전 세계인과 공감하고 있는 유튜버 '킹 프로세스'가 이번에는 한국의 대정워터스를 찾아 수전이 만들어지는 공정을 소개하였다.



수도꼭지를 대량 생산하는 과정. 한국의 황동 주물 공장

우리 주변 모든 물건에는 수많은 장인들의 땀과 노력이 담겨 있다. 현장 탐방 유튜브 '워크맨십'은 그러한 장인의 현장을 찾아 다양한 생활제품들을 소개하고 있다. 이번에는 대정워터를 방문하여 우리의 일상생활에서 없어서는 안될 수도꼭지와 욕실 수전은 어떤 과정을 거쳐 생산되는지 생생한 화질로 소개하고 있다.



한국의 흥미로운 수도꼭지 대량생산 공장

우리 주변의 소중한 과정들을 리얼하게 소개해주는 유튜브 '세상의 모든 과정'이 수전 전문기업 (주)대정워터를 찾아 두 갈래 수도꼭지 생산의 전과정을 A부터 Z까지 리얼한 영상으로 소개하고 있다.



황동 스테인레스 수도꼭지를 대량생산하는 욕실 용품 공장

세상에 우리가 사용하는 모든 제품이 '어떻게 만들어질까?'라는 궁금증에서 시작하여, 세상에 존재하는 모든 과정을 영상으로 만들어 보겠다는 포부로 시작한 유튜브 Mr.Process! 그가 한국의 대정워터를 찾아 수도꼭지와 욕실 수전은 어떻게 만들어지는지 생생한 화질로 소개하고 있다.

생산시설

1공장





생산시설

2공장



생산시설

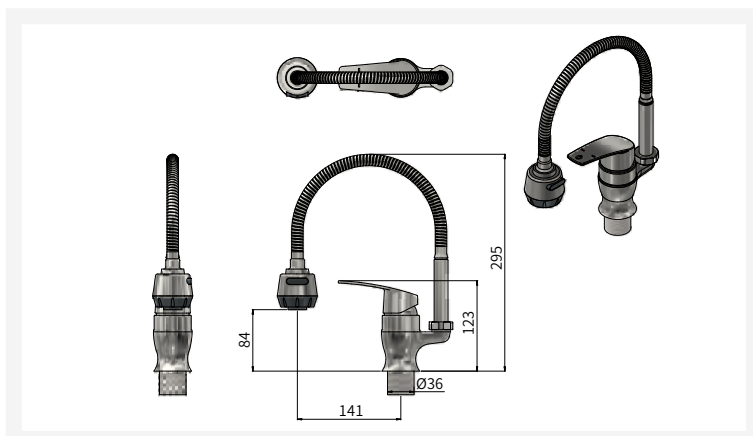
3공장



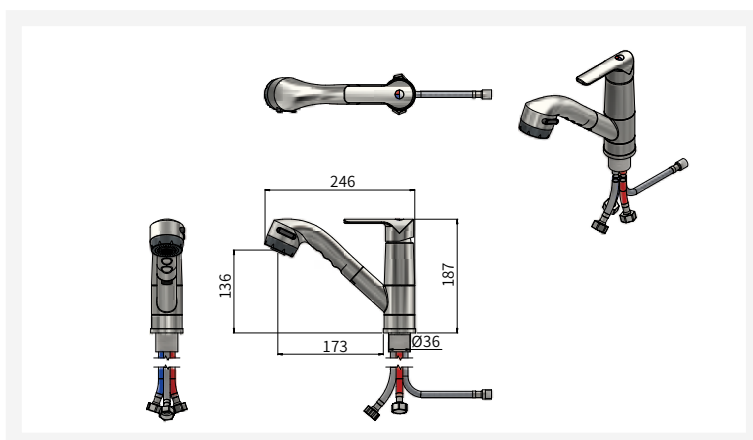
STANDARD

Empathy between water and technology

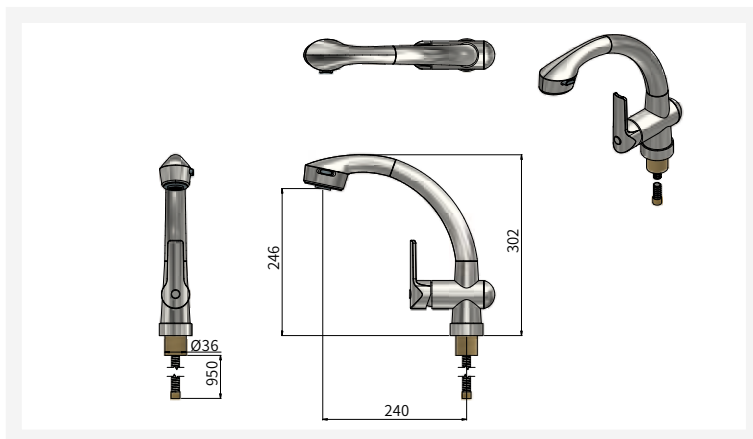
SK-1000



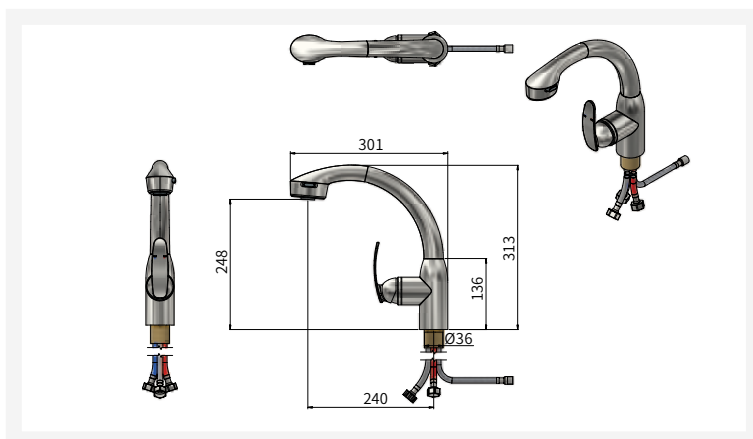
SK-2000



SK-3000



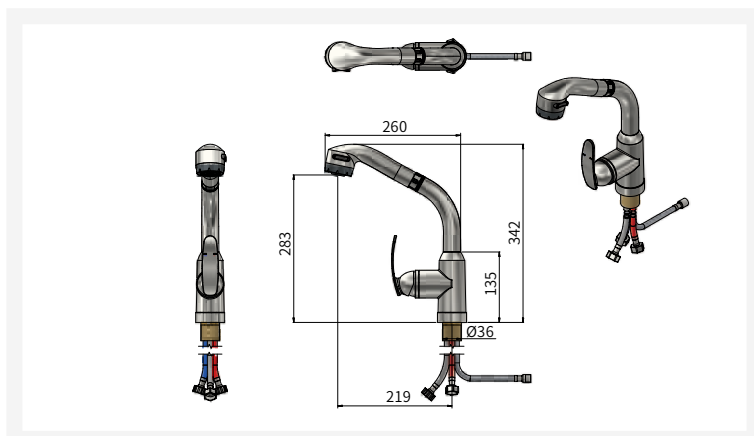
SK-3100



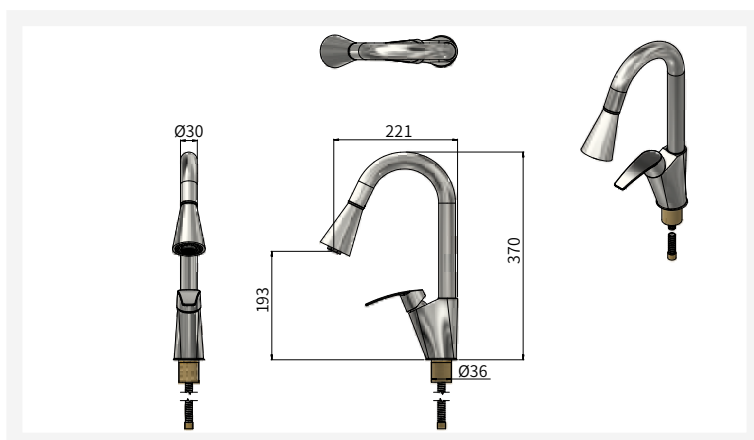
STANDARD

Empathy between water and technology

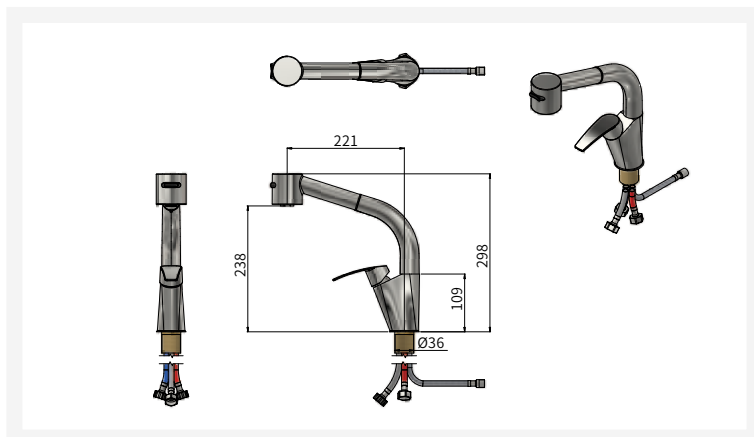
SK-3200



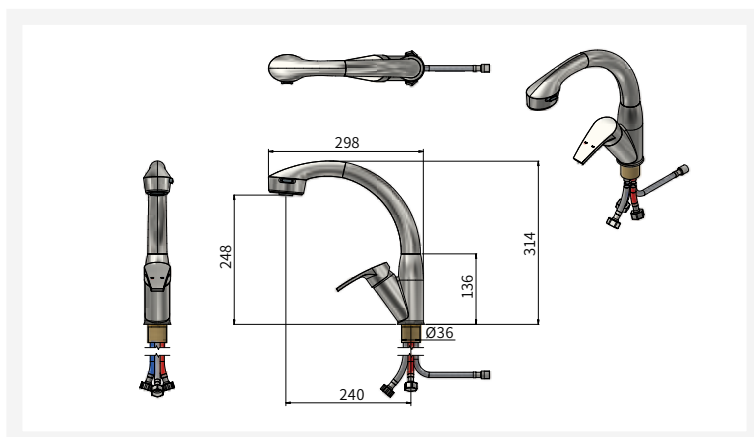
SK-7000



SK-7100



SK-7200

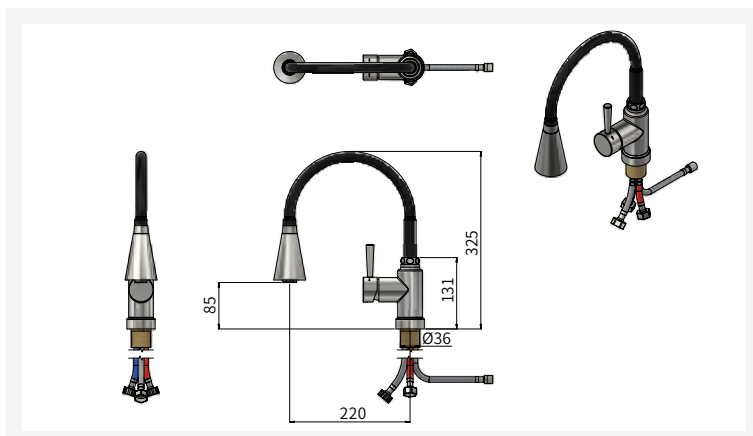


STANDARD

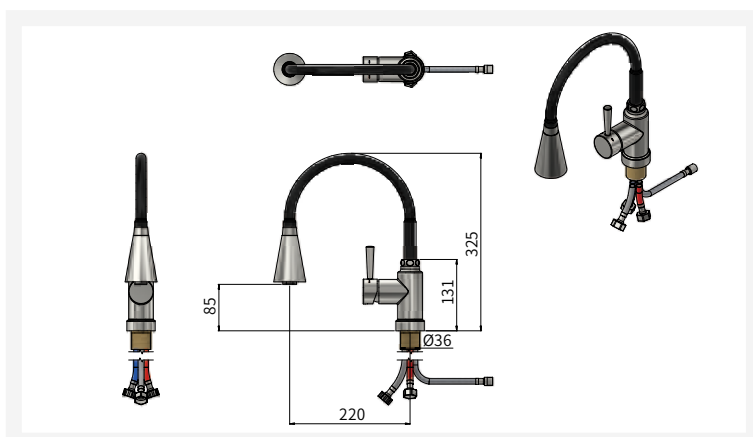
Empathy between water and technology



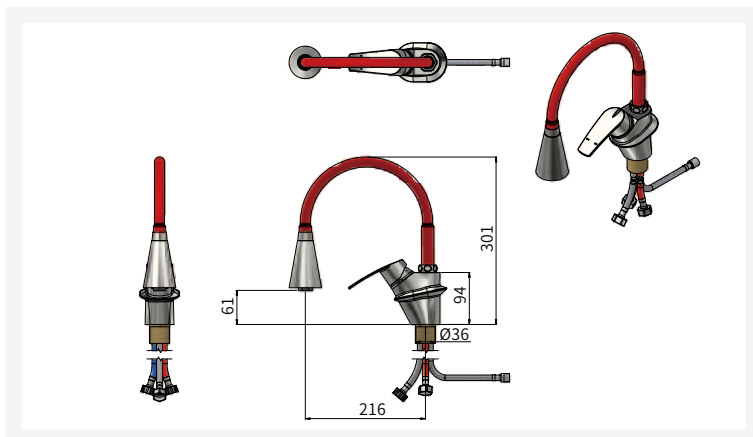
SK-1100



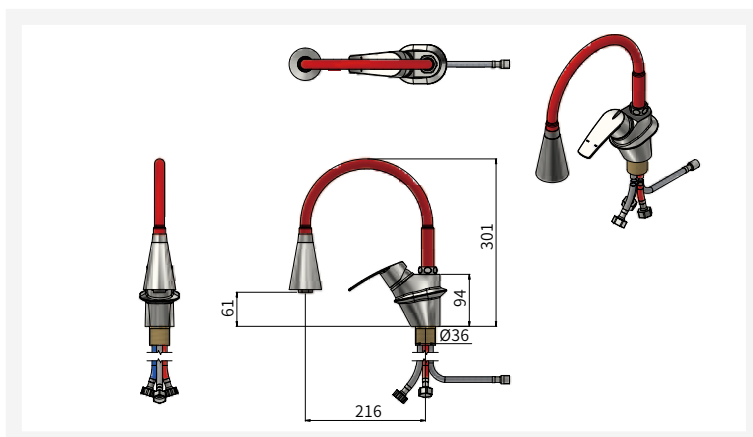
SK-1300



SK-1101



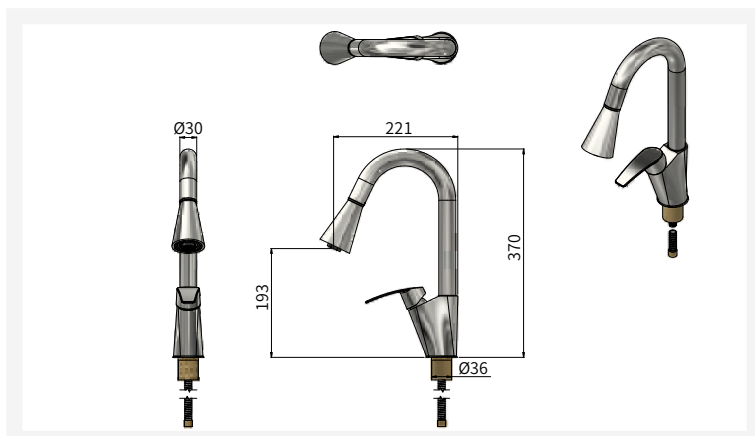
SK-1301



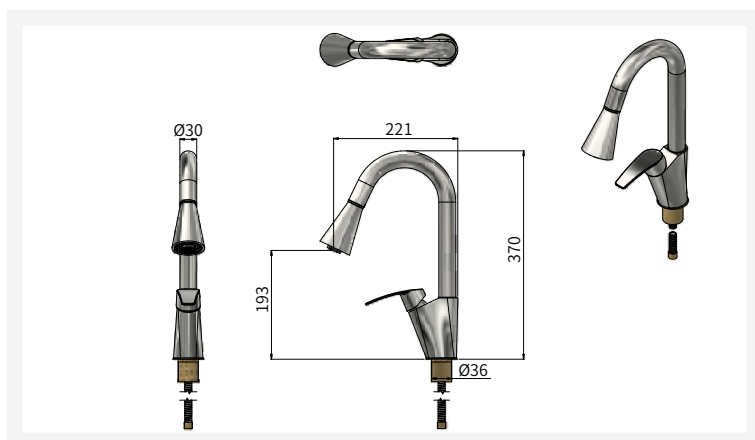
STANDARD

Empathy between water and technology

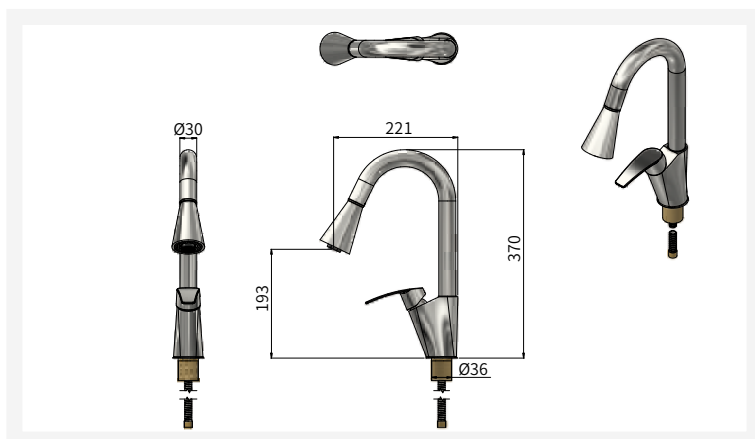
SK-7000_G



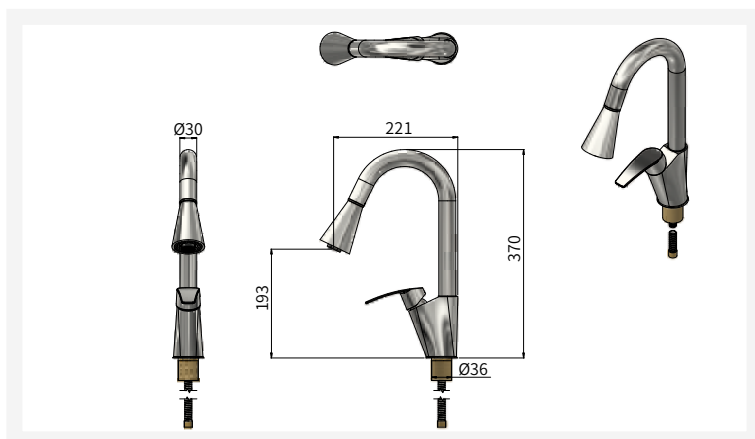
SK-7000_B



SK-7000_S



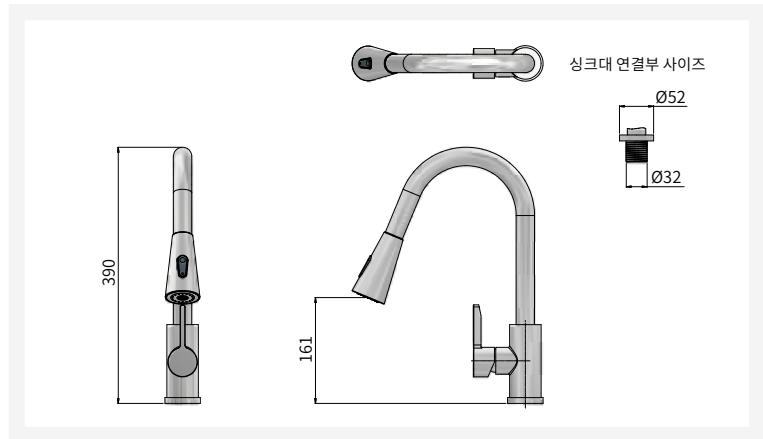
SK-7000_W



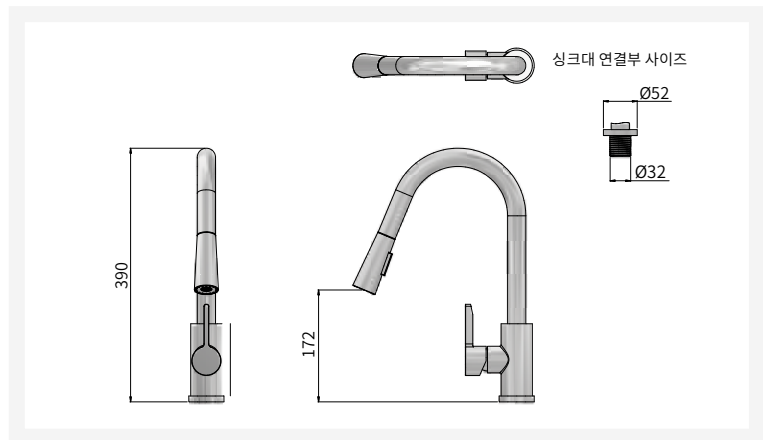
STAINLESS

Empathy between water and technology

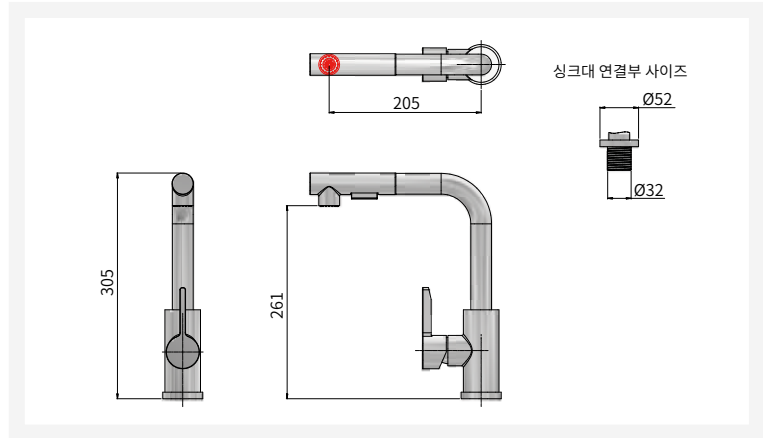
SK-6001



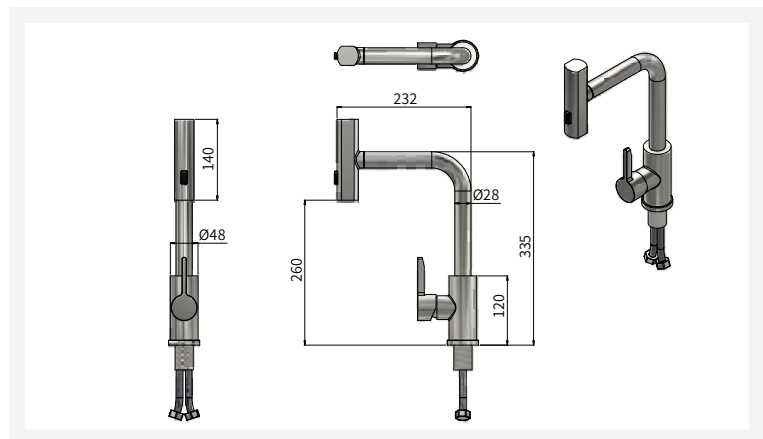
SK-6002



SK-6003



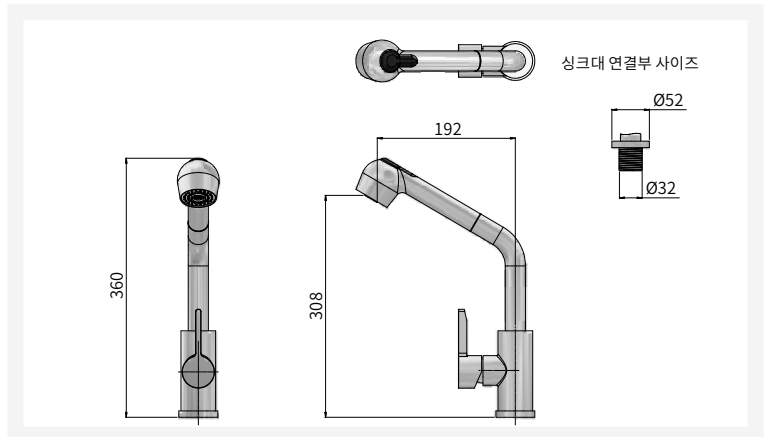
SK-6004



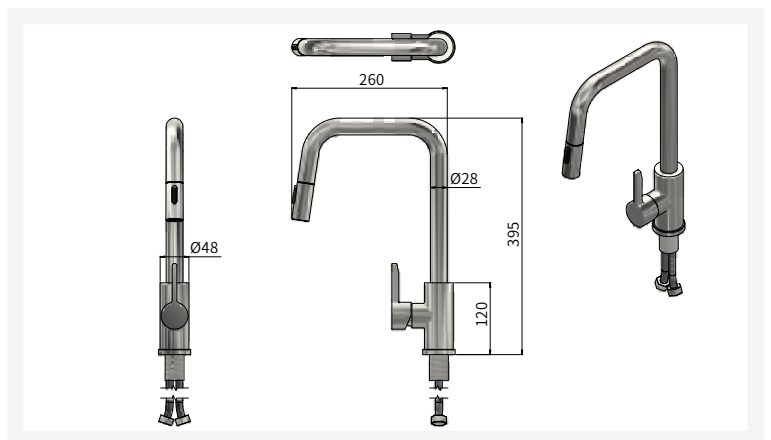
STAINLESS

Empathy between water and technology

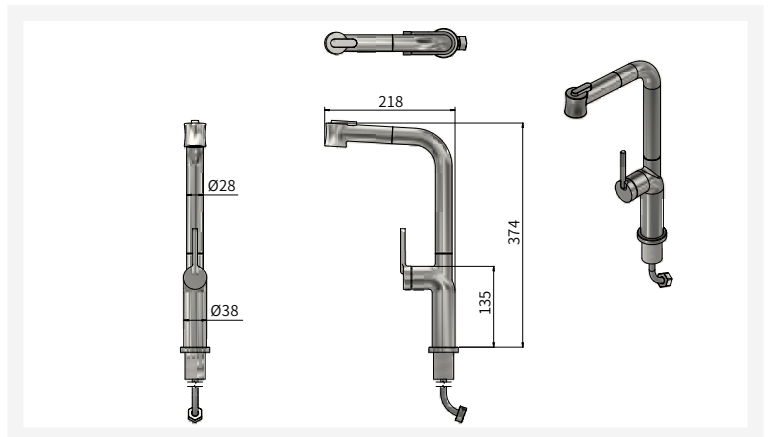
SK-6005



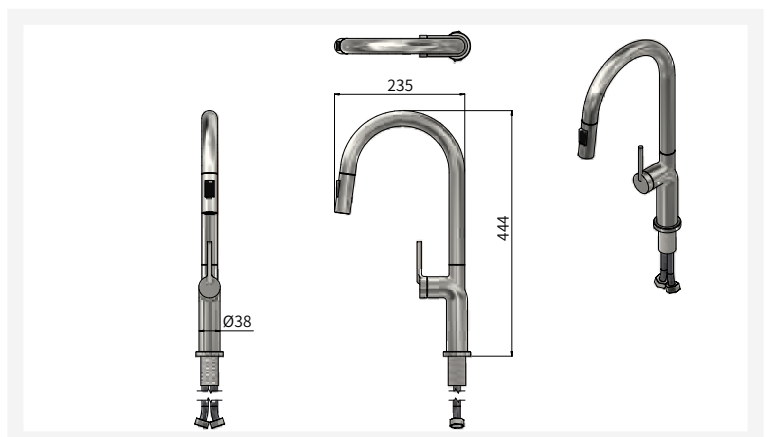
SK-6006



SK-6100



SK-6200

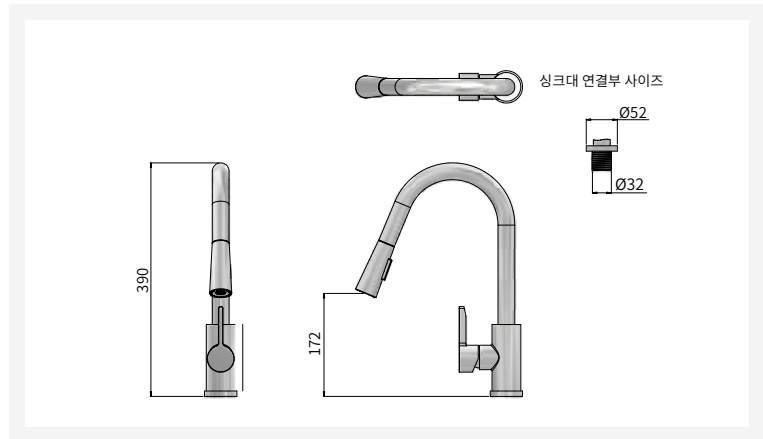


STAINLESS

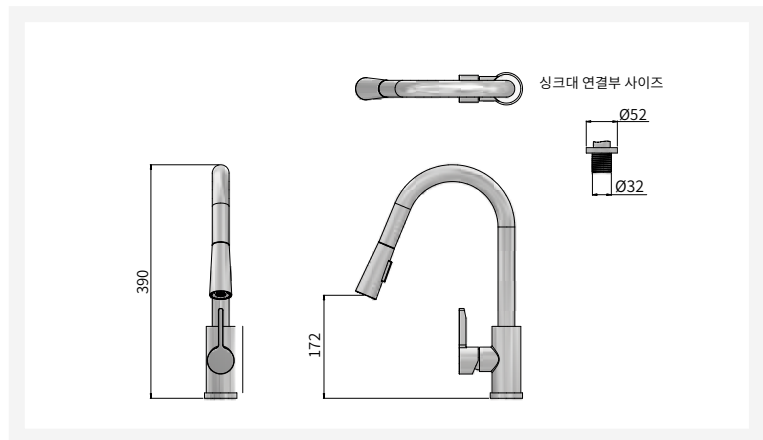
Empathy between water and technology



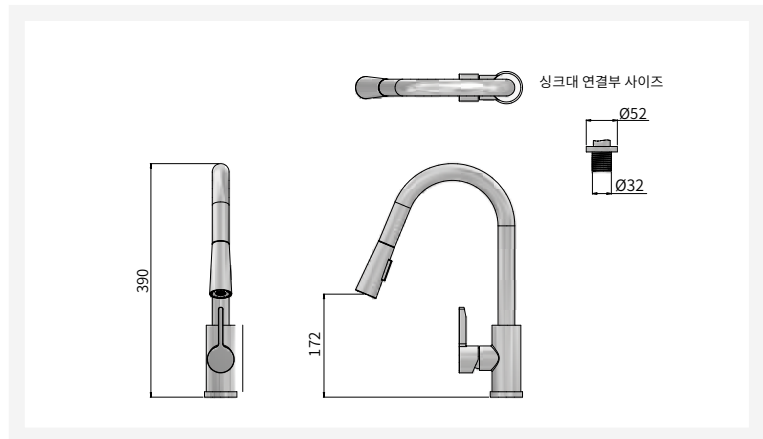
SK-6002_M/G



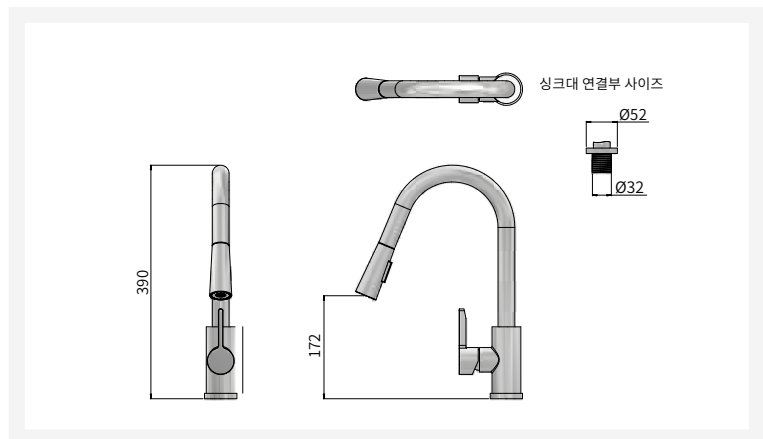
SK-6002_W



SK-6002_G



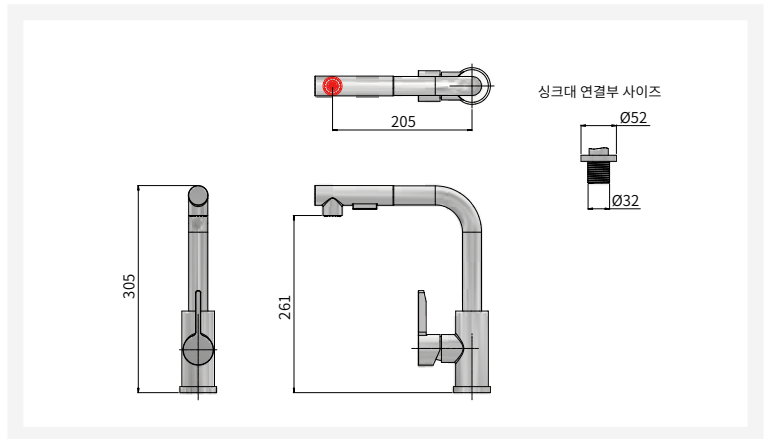
SK-6002_R/G



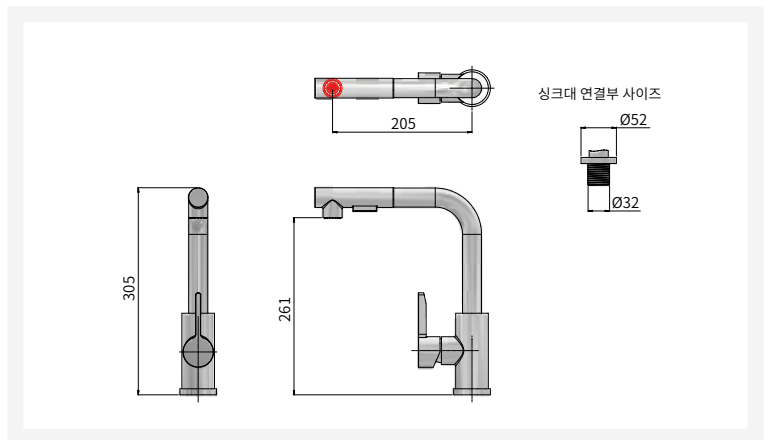
STAINLESS

Empathy between water and technology

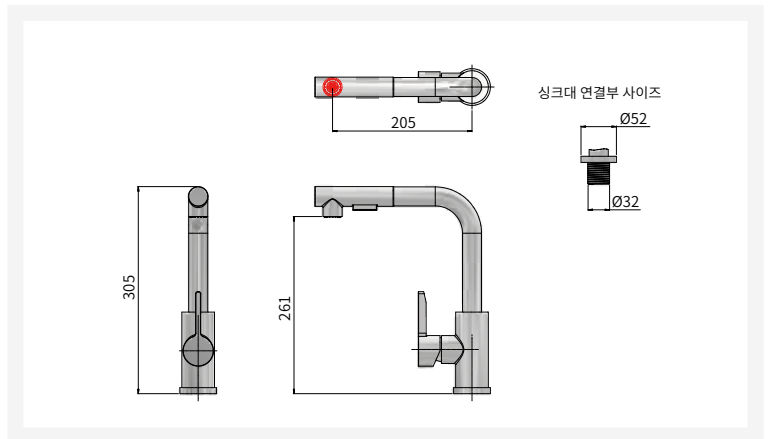
SK-6003_M/G



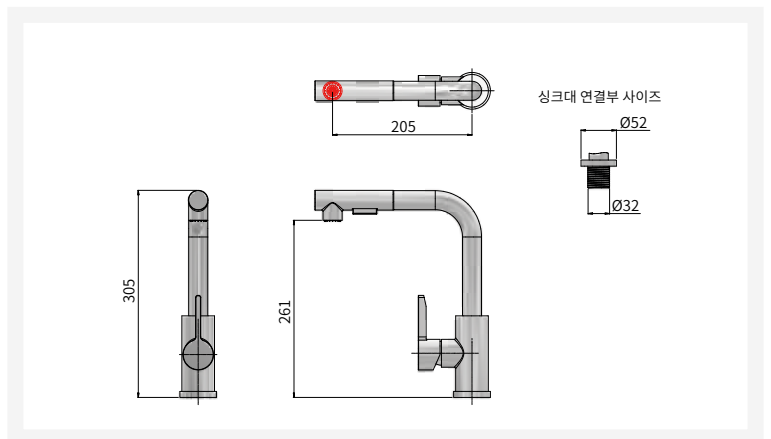
SK-6003_W

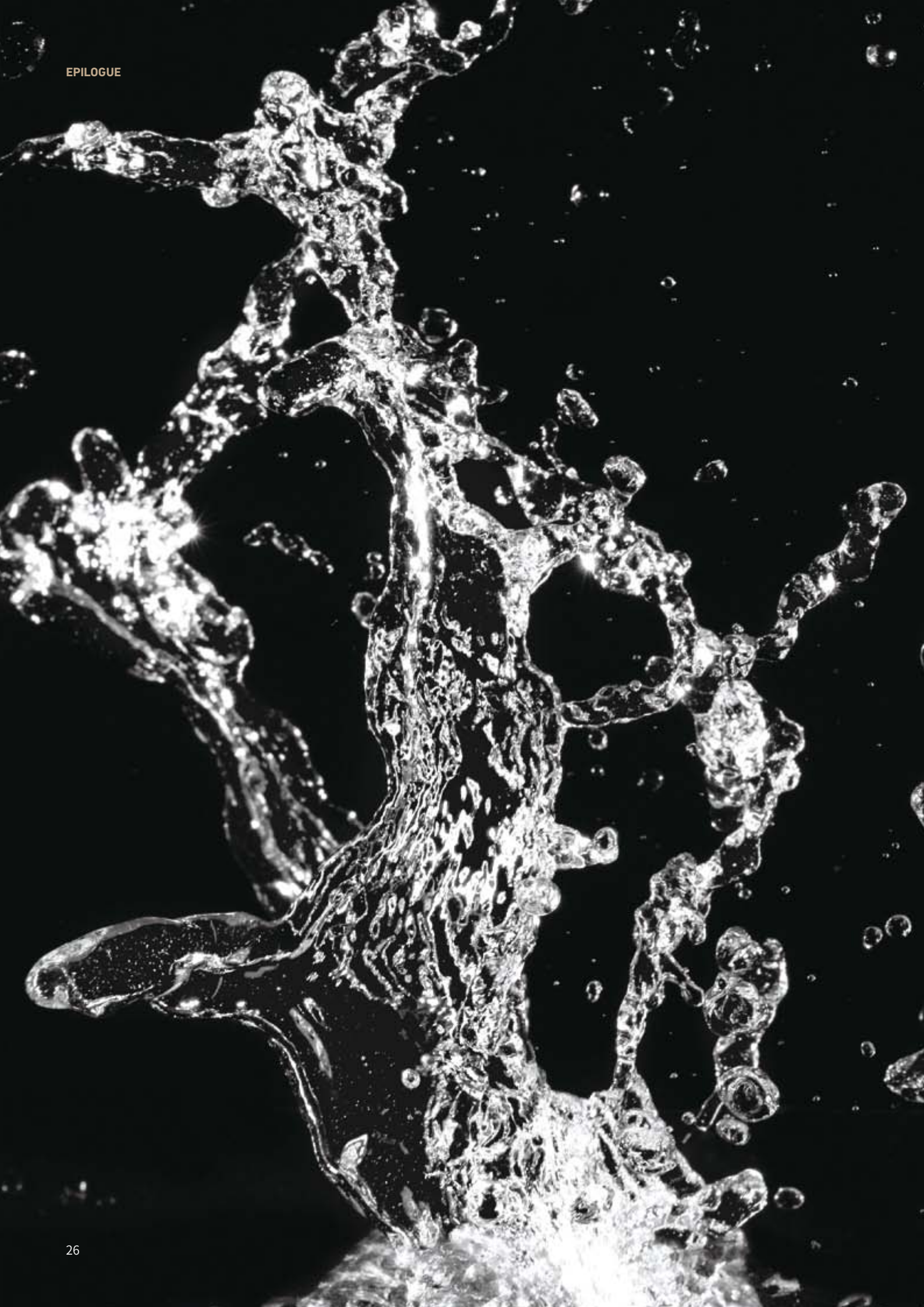


SK-6003_G



SK-6003_R/G





DAEJUNG WATERS

이 카탈로그는 단순히 제품 소개만을 위한 것이 아니라, 더 큰 가치를 담고 있습니다.
미래도전을 두려워하지 않으며, 지속적으로 변화를 추구하는 저희 회사는
파트너사와 함께 협력하여 불가능을 가능으로 만들어 나가는 미래를 그려 나가고자 합니다.
앞으로도 더욱 발전하는 모습을 보여드리겠습니다.
마지막 페이지까지 함께 해주신 여러분께 감사드립니다.

DAEJUNG WATERS

