

Products Catalogue

Safety is the first priority



(주)미래안전산업

경고등(큰용) SM-102

D×2EA / 자동점멸센서, L=370

점멸식(깜빡이) 적·청 회전점멸식(뺑뺑이)



경고등(웁스용) SM-103

D×2EA / 자동점멸센서, L=290

점멸식(깜빡이) 적·청 회전점멸식(뺑뺑이)



경고등(PE드럼용) SM-104

D×2EA / 자동점멸센서, L=270

점멸식(깜빡이) 적·청 회전점멸식(뺑뺑이)



쓸라(드럼용) SM-611

점멸식(깜빡이), 자동점멸센서

L=300

L=200



쓸라(웁스용) SM-612

점멸식(깜빡이), 자동점멸센서

L=280

L=220



쓸라(큰용) SM-614

점멸식(깜빡이), 자동점멸센서

L=280

L=310



경광등(자석, 센서)

야간시(적, 청 2색 발광)

설치가 편리 / 불빛이 밝다 / 자동센서 / 80Φ, AA×3EA



빛도리

자석식, 자동점멸센서, 80Φ / AA×2EA



경광등(DC)

자동점멸센서, 125Φ, D×2EA / 불빛이 밝다



경광등(12/24V)

125Φ, 12/24V겸용, 자석식, LED싸이키



경광등(AC)

125Φ, AC220V, 피스식



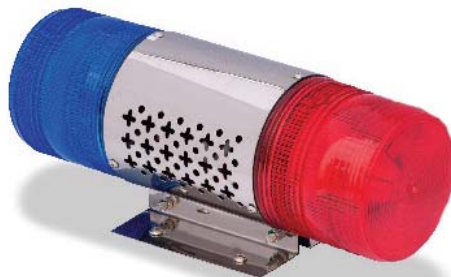
경광등(대형, 회전/스트로브식)

210Φ, AC220V / DC12,24V선택
볼트식 / 자석식 선택



양방향경광등(LED)

135Φ×350, AC220V / DC12,24V선택



장방향경광등(일반, 쓸라)



AC220V / DC12V (길이 1000mm)
고휘도 LED 내장으로 야간시인성 극대화
정면 및 측면시인성 동시 확보



쓸라 (길이 1000mm)
태양광 충전으로 친환경적이며 반영구적
전기연결이 필요없어 이동 및 설치가 간편

쓸라경광등(피스식) SM-911

자동점멸센서, 125Φ



쓸라경광등(웬스용) SM-912

자동점멸센서, 125Φ



쓸라경광등(자석식) SM-913

자동점멸센서, 125Φ



쓸라경광등(Φ150)

자동점멸센서, 자석



삼각대(小)

밝기가 탁월 / 차량안전의 필수품



삼각대(大)

밝기가 탁월 / 차량안전의 필수품



LED삼각대

고휘도 LED를 사용하여 밝기가 탁월 / AA×3EA 불빛 점멸, 식별이 용이 / 차량안전의 필수품



로봇신호수

노랑,형광 / AC220V, DC12V겸용



전선거치대(P,P)

PP일체형



PP일체형(헤드조립)



윙커호스 SM-811

AC220V, 24시간 점등(자동점등 센서없음)



윙커호스 SM-812

AC220V, 주변 밝기에 따라 자동점등



전선거치대(철제)

분체도장



윙커호스 SM-831

D×2EA / 주변 밝기에 따라 자동점등 AC전원공급이 원활하지 않을시 적합



윙커호스 SM-851

쓸라, 별도의전원없이 태양열로 충전되며, 주변의 밝기에 따라 자동점등



전선거치대(자석식)



신호봉 SM-200

D×2EA, 밝기가 탁월



신호봉 SM-201

AA×3EA, 사이렌, 후레쉬, 자석 기능



신호봉 SM-202

AA×3EA, 후레쉬, 자석 기능



신호봉 SM-203

D×2EA, 밝기가 탁월



신호봉 SM-204

C×2EA, 슬림, 밝기가 탁월



신호봉 SM-205

D×2EA, 후레쉬



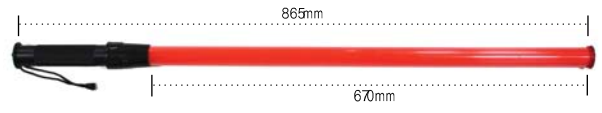
신호봉 SM-206

C×3EA, 슬림, 사이렌



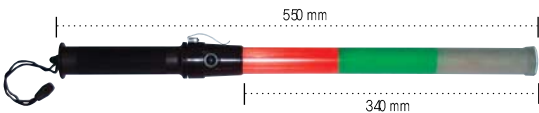
신호봉 SM-207

C×3EA, 슬림, 고속도로용



신호봉 SM-208

C×3EA, 슬림



신호봉 SM-209

AA×3EA, 카멜레온, 여러불빛이 교차로 들어옴



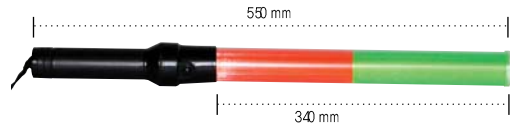
신호봉 SM-210

C×3EA, 2갈라



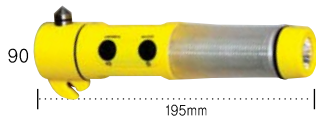
신호봉 SM-211

C×3EA, 2갈라



만능신호봉 SM-212

AA×2EA, 차량안전의 필수품, 점멸 후레쉬 절단(칼) 자석기능



신호봉 SM-214

C×2EA, 슬림, 사이렌, 옆면후레쉬



신호봉 SM-213

D×2EA, 후레쉬, 삼각반침대



건전지



D형

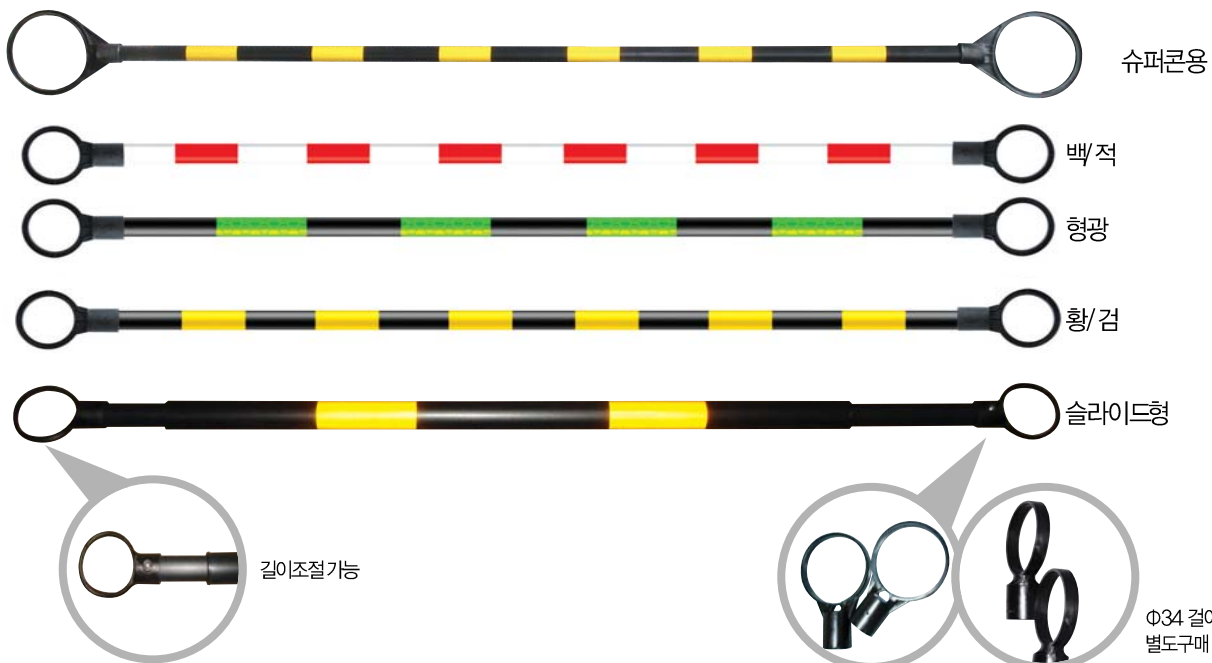
C형

AA형

AAA형

칼라콘걸이대

L=2000



포스트바



※ 박스포장시 : Φ48, Φ42 : 10개/BOX, Φ32 : 15개/BOX

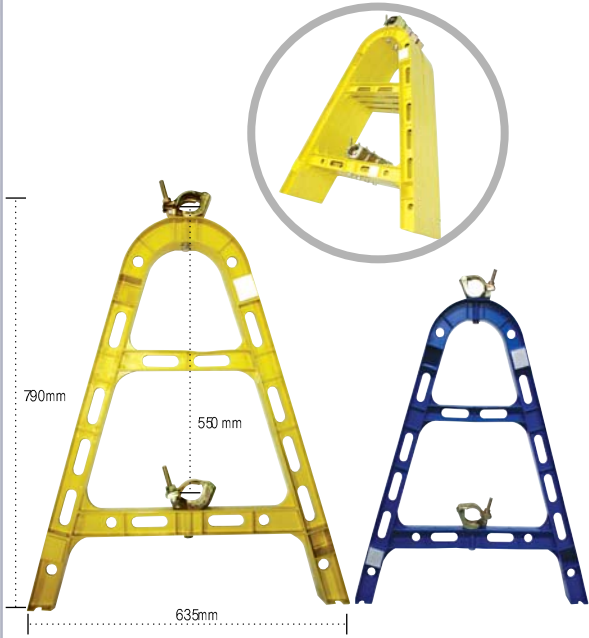
난간대

Φ42×1200



플라스틱 웬스

고휘도 반사지 부착, 가벼워서 운반, 설치편리



A형 웬스

분체도장



무릎보호대



고급각반

폭8cm, 고급원단



청각반



각반(녹색)



각반(홍색)



칼라각반



다후다각반



이편한 각반



• 실용신안 등록번호 : 20-0456421



- 하루종일 차고다녀도 발에 압박이 전혀 없는 획기적인 제품
- 뛰어다녀도 절대로 흘러내리거나 위로 올라가지 않습니다
- 조임현상이 없으므로 혈액순환이 원활

치마각반



클램프캡(신형)

EVA/PVC가 혼합된 연질의 제품으로 적당히 부드러워 설치가 간단하고 튼튼하게 유지됨. 기존제품과 달리 클램프의 볼트 부분까지 완벽하게 감싸서 보호!

초간편 설치방법



디자인 등록번호 : 30-0660827



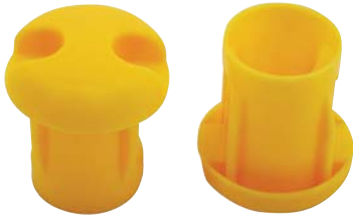
▶클램프 볼트에 캡의 끝부분을 걸고,



▶가볍게 당겨서 끼워주면 설치 끝!

파이프캡

19~25, 48.6Φ

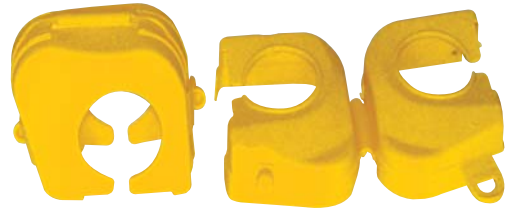


철근캡

13~16



클램프캡



안전모



자동 내피

안전모부착형호각

안전모부착, 자동으로 케이스에 장착



형광실리콘캡



철근캡(7~8, 10~13, 16~19, 21~25, 30~32, 35~38mm)



파이프캡(42,48mm)

안전모 머리보호내피

땀제로내피, 머리보호, 땀흡수, 냄새제거



전자호각

호신용, LED후레쉬내장, USB 충전식



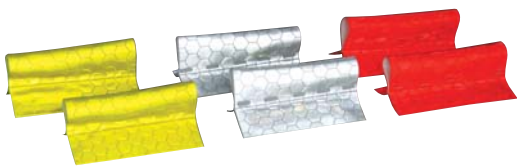
패션턱끈



스텐호각



차선오뚜기



천막

5×5, 5×10, 10×10, 10×15, 10×20
15×15, 15×20, 20×20



안전모 걸이대(2구)



안전모 걸이대(4구)



신호수조끼(망사, 포켓없음) SM-301



앞

뒤

신호수조끼(망사, 포켓3개) SM-302



앞

뒤

신호수조끼(망사, 포켓3개) SM-302-1



앞

뒤

신호수조끼(망사, 포켓3개) SM-302-2



3XL

앞

뒤

신호수조끼(천, 포켓2개) SM-303



3XL

앞

뒤

신호수조끼(천, 포켓2개) SM-303-1



반사띠 휘도 탁월 고급형

앞

뒤

신호수조끼(천, 포켓2개) SM-303-4



3XL

앞

뒤

신호수조끼(천, 포켓2개) SM-303-5



3XL

앞

뒤

신호수조끼(X반도, 포켓1개) SM-304



앞

뒤

신호수조끼(X반도, 포켓1개) SM-304-1



앞

뒤

신호수조끼(망사, 포켓없음) SM-305



앞

뒤

신호수조끼(망사, 포켓없음) SM-306



앞

뒤

신호수조끼(망사, 포켓없음) SM-307



앞

뒤

신호수조끼(망사, 포켓없음) SM-307-1



앞

뒤

신호수조끼(천, 포켓3개) SM-401

3XL



앞

뒤

신호수조끼(망사, 포켓3개) SM-402

3XL



앞

뒤

신호수조끼(망사, 포켓3개) SM-402-1

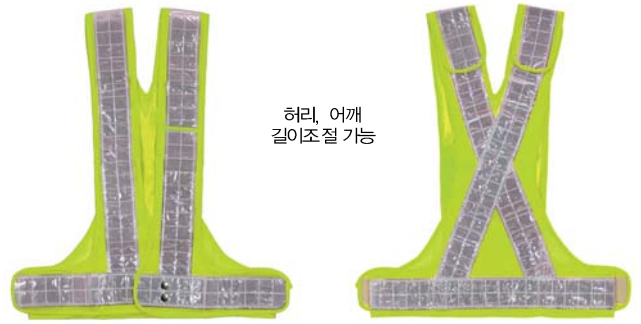
3XL



앞

뒤

신호수조끼(X반도, 포켓1개) SM-403



허리, 어깨
길이조절 가능

앞

뒤

신호수조끼(X반도) SM-404



어깨분리형, FREE사이즈
허리조절, 신장에 따라
길이조절 가능
반사띠가 넓어 시인성 최고

앞

뒤

신호수조끼(X반도) SM-404-1

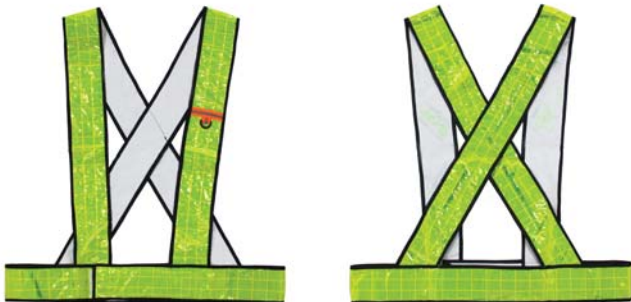


어깨분리형, FREE사이즈
허리조절, 신장에 따라
길이조절 가능
반사띠가 넓어 시인성 최고

앞

뒤

신호수조끼(X반도) SM-405



앞

뒤

LED조끼 SM-501



LED 점멸 (16개)
반영구적 수명
야간작업시 사용
2중 ON/OFF 스위치로
오작동 방지
AAX3EA or AAX2EA

앞

뒤

LED조끼 SM-502



LED 점멸 (16개)
반영구적 수명.
야간작업시 사용.
2중 ON/OFF 스위치로
오작동 방지.
AAX3EA or AAX2EA

앞

뒤

LED조끼 SM-503



LED 점멸 (16개)
반영구적 수명
야간작업시 사용
2중 ON/OFF 스위치로
오작동 방지.
AAX3EA or AAX2EA

앞

뒤

LED조끼 SM-503-1



LED 점멸 (16개)
반영구적 수명
야간작업시 사용.
2중 ON/OFF 스위치로
오작동 방지
AAX3EA or AAX2EA

앞

뒤

LED조끼 SM-504



LED 점멸 (16개)
반영구적 수명.
야간작업시 사용.
2중 ON/OFF 스위치로
오작동 방지.
AAX3EA or AAX2EA

앞

뒤

TC조끼

청색, 곤색, 남색, 베이지, 회색, 노랑, 형광, 초록, 적색 (사이즈 : L, XL, 2XL, 3XL)



천

뒷면

청색, 곤색, 진남색, 남색, 회색, 노랑, 형광, 연두, 초록, 적색 (사이즈 : L, XL, 2XL, 3XL)



망사

뒷면

반사띠 부착으로 시인성이 뛰어나 작업시 안전사고를 미연에 방지할수 있다.

분진복(원피스/투피스)

일반형
(SBW500,1000,1500)



방진,방오,통기성,
이중구조원단,
이중지퍼

코팅형
(SF4000,4500)



미세분진,정전기,
방사선분진 차단
미세기공 통기성필름 사용
조류인플루엔자,
신종플루대응 방역

칼라콘, 에어콘, 스마트칼라콘, 스마트슈퍼콘, P.E드럼



H700



H700



H770



H1000



H800

체인걸이대



양쪽 끝이 고리로 되어있어 설치가 편리하며, 체인의 길이를 자유롭게 조절할 수 있음. (체인길이 2m, 양쪽 끝고리 Ø6cm)

칼라콘 덮개

사용하기 편함, 2kg 모래주머니가 필요없음



접이식 칼라콘

LED경광램프 부착가능



H600, H400

H730(ABS,고급)



주차콘 (원형/사각)



원형 (W350×H1090)

사각 (W450×H1100)

규제봉

H450, 750 (밀면 Ø200)



스크류볼트 타입

자석타입

차단봉



플라스틱

스틸(패턴)

스텐레스

벨트형

분진망

녹, 청 / 1.2×50(60)m, 1.5×50(60)m, 1.8×50(60)m



안전망

녹, 청 (1×50m, 1.5×50m, 2×50m, 3×50m, 4×50m)



차광망

흑, 녹 (6×50m)



러셀망

녹, 청 / 1.2×50(60)m, 1.5×50(60)m, 1.8×50(60)m



부직포

칼라 (1.8×12m)



잡색 (1.8×12m)



토목용 (2×36m)



수직보호망

녹, 청 / 1.2×60(70)m, 1.5×60(70)m, 1.8×60(70)m, 2×60(70)m



비닐

두께 0.03, 0.05, 0.08, 0.1mm (1.8×40,50m)



마대



80kg
(60×75,70×85cm)



40kg(50×70cm)



20kg(국산,45×67cm)



PP25kg (55×85cm)



모래(28×50cm)



볼트(40×60cm)

톤마대

500kg용, 1000kg용 / 90×90×105cm



로프형



벨트형



치마형

소화기보관함(1구·2구)



접이식 분체도장 / 보관이 용이 / 벽걸이가능(벽면취부구멍 有)

소화기보관함 (제작품)



캐바닛형(2구,철제분체)



4구 수레형



9구 수레형



16구형

소화기

분말 1.5, 2.5, 3.3, 4.5kg / 20kg



단독감지기

열/연기 감지기



휴대용소화기

친환경액체소화기



396ml

255ml

확산소화기



소화기받침대



소화기보관함 (제작품)

수레형소화장비함



로프



PE안전로프 (8,10,12,14,16mm)



PE형광로프 (8,10,12,14,16mm)



PP로프 (3.5,6,8,10,12,14,16mm)

체인(황색, 형광, 백색/적색, 황색/검정, 적색)

6×45, 8×45 (롤) / 6×50, 8×50 (봉지)



8×45



6×45, 8×45



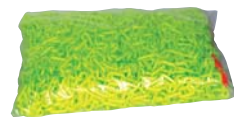
8×45



6×45



6×45, 8×45



6×50, 8×50



8×50

반사경 지주대



코너보호대



주차블럭



과속방지턱

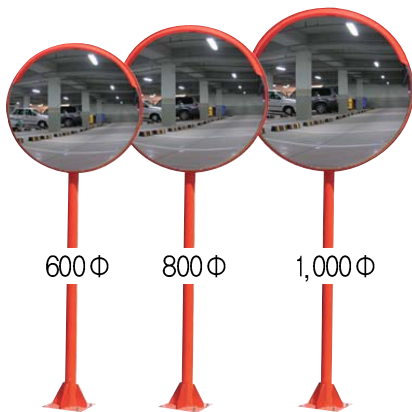
W500×H50×L(도로폭), W1000, 2000×H75×L(도로폭)



세이프티업



도로반사경



고임목(차량버팀목)



도로표지병

단면, 양면 / 130×110×30 / 일루 미늄



델리네이터

단면, 양면 / φ100×180 / ABS(반사재:플리카보네이트) / 설치용부속:재벌도



델리네이터 설치부속



• 르카프



LS-421



LS-471



LS-600



LS-643

• 프로스펙스



PS-402



PS-407



PS-502



PS-602

• 네파



14N



16N



36N



GT-116



GT-126



GT-134



GT-204(오렌지)



GT-204(블루)

• 유니칸



UK-108



UK-604



TS3-602



TS6-G206

• 로드페이스



RF-43



RF-60



RF-63



RF-67

국내 유명브랜드 안전화

• K2



K2-10



K2-11



K2-14



K2-17



K2-33



K2-36



K2-53



• SAF

SAF-602

• 마운티아



MT-46



MT-47



Mt-51



MT-60

안전화털이개



요딩안전장화



패션장화



남성용(245~290)



여성용(230~245)

가슴장화(체스타)



안전벨트



상체식(ST/AL)



전체식(ST/AL)



추락방지대(코브라)

방한귀덮개(귀돌이) SM-711

부드럽고 따뜻한 최고급원단 사용



방한귀덮개(귀돌이) SM-712

부드럽고 따뜻한 최고급원단 사용
소리구멍, 초고휘도 반사지 부착



안전모 귀덮개 SM-715

안전모 착용시 방한, 보온을
위한 동절기 작업현장에 필수



멀티두건 SM-716 (검정/청색)



방한목도리 SM-717

부드럽고 따뜻한 최고급원단 사용



방한목도리(끈) SM-718

부드럽고 따뜻한 최고급원단 사용
조임끈 부착으로 다양하게 착용가능



방한장갑

보온, 방수, 최고급원단 사용



방한스포츠장갑



핫팩



패션목도리3종 SM-719

목도리, 마스크, 두건 등
다양한 용도로 사용가능



패딩조끼



형광



주황

보루

막보루, 면보루 / 5kg



다후다천

적,청,황,백,녹 / 폭90cm



오탁방지재



흡착포 (43×50, 46×50cm)



오탁방지망 1×10, 1×20, 2×10, 2×20m



오일웬스 (0.5×20, 0.7×20m)

삽



막삽(L980)



각삽(L980)



철삽(L1000)



오삽(L1010)

청야치마



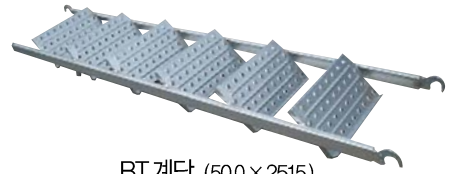
작업발판



안전발판 (250,400,500×1829)



계단발판 (250×914)



BT계단 (500×2515)



BT아시바



BT난간대 (장/단방향)



BT전도방지대

랜턴(레이저)

밝기가탁월 / 레이저포인터기능
휴대용 / AAA×3EA



LED랜턴

밝기가탁월 / 휴대용
AAA×3EA



헤드랜턴

AAA×3EA



헤드랜턴(고급)

AAA×3EA



완장

원하는 문구 입력 가능



식탁보



혈액형스티커



무재해기 / 태극기

80×120, 90×135



케이블타이



L=100,140,200,270,300,370,450mm
화이트/블랙/레드/회색/블루



용접작업용



용접장갑



용접가방



용접자켓



용접바지



용접치마



용접면

볼티방지커버



600×700×400

용접우산



원형(Φ800×1M)



사각(□500,700×1M)

용접불꽃방지포



탄화포 1.6T×1M×25M



버미글라스 0.8,1.0,1.2T×1M×20(25)M

방진마스크



크린탐 - 200/203(2급)



3M - 8710 (2급)



3M - 8822 (1급, 배기밸브부착)

귀마개



3M-1110



3M-1120



3M-1100

방독마스크



본체

3M-3200



필터



본체

3M-6200



필터

보안경



일반형(무색)-172호



일반형(무색)-130호



일반형(무색)-194호



일반형(유색)-255호



고글형-145호



고글형-GG4-CL

보안면



헬멧부착형



맨머리형

장갑



면장갑



반코팅장갑



온코팅장갑



pu코팅장갑



절연장갑

메가폰



일반형

(마이크일체, 사이렌, AA×8EA)



고급형

(마이크분리, 사이렌, 휘슬, CX8EA)

인명구조용품



구명환

(내40~외73cm)



구명조끼



구명동의

일회용우의(흰색/파랑/노랑)



우의(인부용)



우의(코트식)



우의(분리식)



고급패션우의(오렌지/노랑)



상·하의
올망사 처리
착용감 우수
가벼워서
활동성 최고
(XL, 2XL, 3XL)

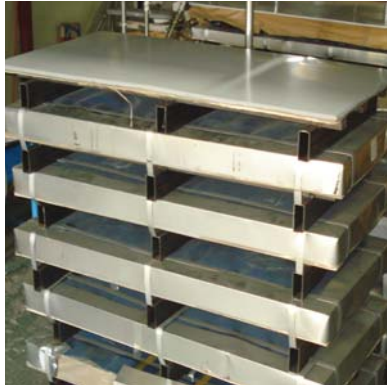
상·하의
올망사 처리
착용감 우수
가벼워서
활동성 최고
(L, XL, 2XL, 3XL)

칼라철판

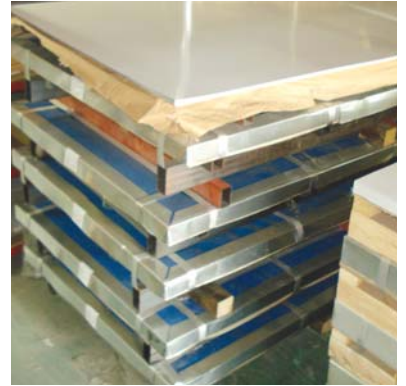
605×914×0.35t (900장/pallet)



914×1829×0.35t (300장/pallet)



1219×2438×0.4t (140장/pallet)



450×450×0.35t
450×600×0.35t
(원하는 철판치수절단가능)



롤철판
914×20100×0.35t
1219×15100×0.4t

P.E 표지판



무지
(560×H1000)



주차금지인쇄
(560×H1000)



공사중인쇄
(560×H1000)



미니
(310×H1650)

P.E 흰스



L1500×450×H880

간이소변기



L650×680×H1100

사다리안전지지대(AL)



반사지/일반시트
 백, 적, 황, 녹, 청, 주황 (일반시트: 백, 흑, 적, 황, 녹, 청)
 0.92×45.7(백, 적, 청, 황, 녹) / 1.24×45.7(백, 적, 청, 황, 주황)

투톤 반사지
 1.24×45.7 (백/적) / 0.92×45.7 (황/검)

고휘도 반사지
 백, 적, 황, 녹, 청 / 1.24×45.7

실사술 벤지(출력용)
 일반/반사/고휘도반사
 0.98×45.7(백) / 1.24×45.7(백)

일반 고휘도(프리즘)

반사테이프
 5,10,15cm × 45.7m (50m : 고휘도) 원하는 폭사이즈로 절단 가능

일반 고휘도(프리즘)

안전테이프

고압전선 (폭20cm) 통산케이블 (폭20cm) 상수도 (폭10cm, 20cm, 30cm) 위험테이프 (폭10cm) 위험테이프(황/적) (폭10cm) 우수관 (폭10cm, 20cm, 30cm) 우수관 (폭10cm, 20cm, 30cm)

각종 테이프류

OPP 테이프(투명/미색)(48×45m) 청면테이프(48×7m) 알루미늄테이프(45×3m) 양면테이프(45×5m)

웨빙띠(주황, 형광, 노랑)

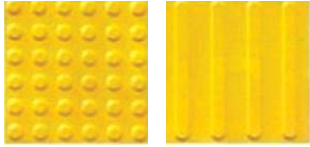
라인마킹바(35, 38, 48×100m) 접근금지바(38, 48×100m) 생명줄(25×100m)

둥근톱 안전커버

점자블럭

300×300

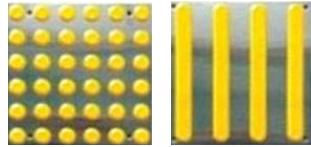
접착식점자블럭(PVC, 7T)
피스식감압형점자블럭(PVC, 8T)



점형

선형

스텐피스식점자블럭(8T)



점형

선형

논슬립자기질점자블럭(15, 18T)



점형

선형

고강도콘크리트점자블럭(35, 65T)



점형

선형

주차봉

고무받침대 : 팔각형400×5kg



Φ120×H1000

매직봉 : Φ120×H1200



미나사표지판(400×250, 200×200)

컬러웬스



1500×H1000 (PVC, 메쉬망 실사)

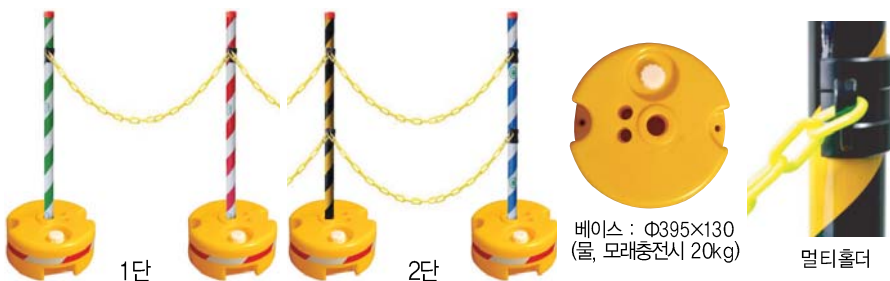
색상 (스틸파이프Φ28)



녹/백
적/백
청/백
황/흑

컬러멀티차단봉

차단봉(스틸) : Φ48×1000, 플라스틱체인 : 6, 8mm



1단

2단

베이스 : Φ395×130
(물, 모래충전시 20kg)

멀티홀더



가로형 1800×H1200 (1500×H1000)



세로형 1800×H1200 (1500×H1000)

매직포스트바

샤크



클램프 체결형
(고정, 회전
Beam클램프)



단관비계
체결시

H-Beam
체결시

매직포스트바



규격 : H 1500 / Φ42
사용로프 : 10~14mm

규격 : H 1200 / Φ42
사용로프 : 10~14mm

Easy and convenient



포스트바에
연결한 뒤

현장에서
당겨주면-끝!

포맥스판

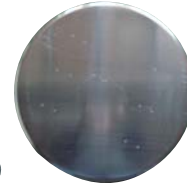
두께 : 1~19mm, 규격 : 930×1850, 1220×2440



알루미늄판



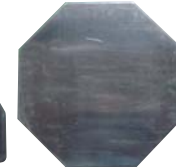
삼각 (△900,1200)



원형 (Φ600,900)



사각



기타



뒷면(진널/비진널)

컬러파이프

Φ48, 42 (6, 4, 3, 2, 1.5M)

녹/백
적/백
청/백
황/흑



안전난간대
안전통로
안전포스트
표지판지주대 등
다양한 용도로 사용



각종교통표지판

분리수거함

분체도장, 녹이 잘 쓰지 않는다 / 문이부착되어 사용이 편리
450×450×H800



분리수거바스켓

분체도장, 녹이 잘 쓰지 않는다



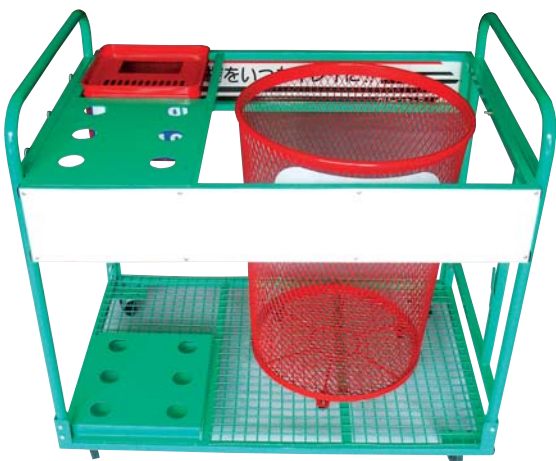
쓰레기통(자립식)

보관이 용이 / 설치가 편리
가격이 저렴



청소도구함

분체도장 / 접이식, 바퀴부착



재떨이함(제작품)



소화기함재떨이(황색, 적색)

접이식 분체도장 / 보관이 용이
미판이 우수



쿨토시

자외선차단, 시원한섬유재질로 탄력과 착용감이 우수



멀티스카프

청색/주황/회색



아이스목도리



쿨타월



원통



OPP

아이스조끼



구급함



안전모그늘이



햇빛가리개(자이선)



식염포도당

700mg×1000정



일회용마스크



실사, 현수막출력, 후렉스제작

각종 표지판, 현수막, 부착물들을 다양한 사이즈와 디자인으로 실사출력 / 3D캐릭터를 이용한 디자인출력

건설일반 안전수칙

- 모든 작업은 작업자의 지시에 따르고 지시없는 개인행동은 삼가합니다.
- 작업장 내에서 장난을 하지 말고 뛰어나지 않습니다.
- 지정된 통로를 이용하고 위험 통제구역은 허가 없이 출입하지 않습니다.
- 일기영구 및 급연의 안전표시와 수칙은 항상 지켜집니다.
- 안전모와 안전화는 반드시 착용하고 안전모의 락을 완전히 합니다.
- 고층 및 추락위험이 따르는 장소에서는 안전벨트를 사용합니다.
- 고압선 가까이 접근하지 말고 높은 손도끼는 절기장치를 만지지 않습니다.
- 내용모르는 작업에 할부로 손대지 않습니다.
- 기계의 가동시는 자리를 비우지 않습니다.
- 작업 내에서 음주 행위는 절대 금합니다.
- 위험요인 발견 및 사고발생시는 즉시 보고하고 필요한 조치를 취합니다.
- 높은 곳의 작업은 신중하게 하고 오만한 행동은 하지 않습니다.

공사중

통행에 불편을 드려 대단히 죄송합니다

무재해 달성

안전제일

지정폐기를 저장소

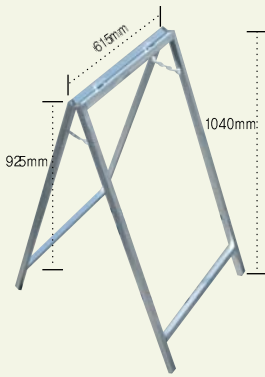
관계자외 출입금지

유 별	
품명 및 수량	
허가번호	20 제 호
취급책임자	

불조심 우리가족 화재없는 행복한 나라

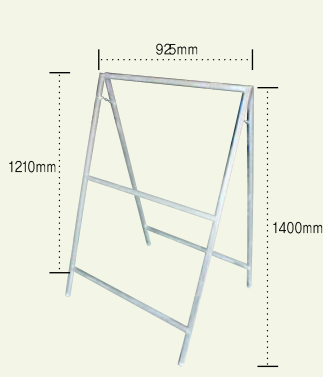
“생각에서 머문 안전 손끝으로 실천하자”

간판틀



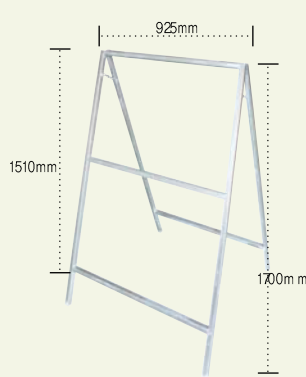
간판틀A형 (60×90)

- 쇠사슬부착, 용접정첩부착
아연도금, 25×25



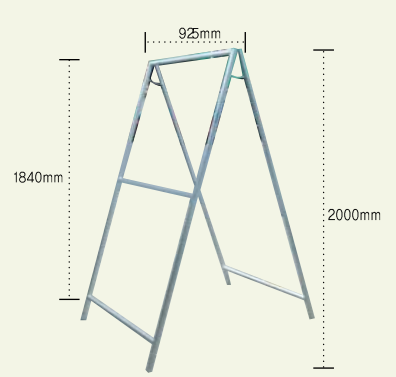
간판틀A형 (90×120)

- 쇠사슬부착, 용접정첩부착
아연도금, 25×25



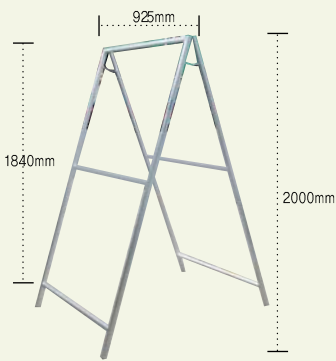
간판틀A형 (90×150)

- 쇠사슬부착, 용접정첩부착
아연도금, 25×25



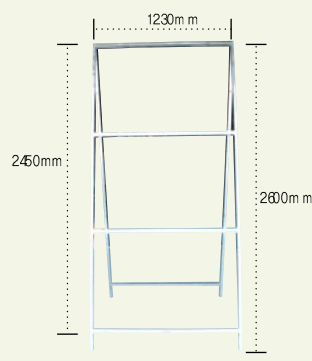
간판틀A형 (90×180)

- 쇠사슬부착, 용접정첩부착
아연도금, 25×25



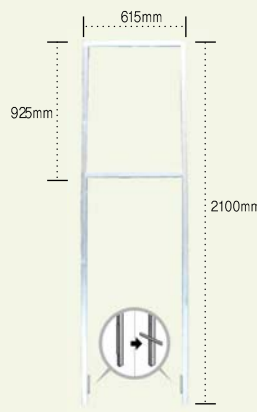
간판틀A형(90×180, 양면형)

- 쇠사슬부착, 용접정첩부착
아연도금, 25×25



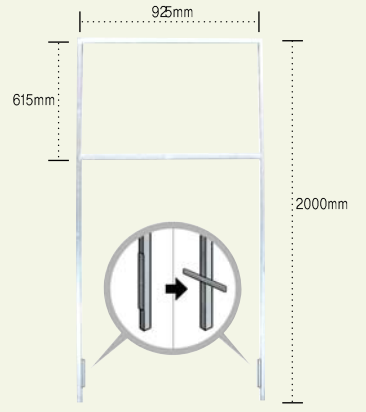
간판틀A형 (120×240)

- 쇠사슬부착, 용접정첩부착
아연도금, 30×30



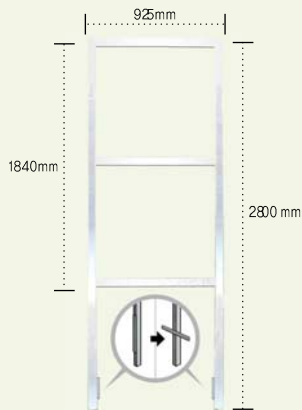
간판틀 매립형 (60×90)

- 아연도금, 25×25, 30×30



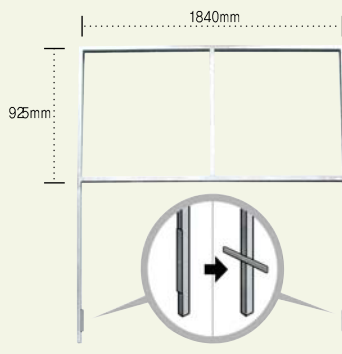
간판틀 매립형 (90×60)

- 아연도금, 25×25, 30×30



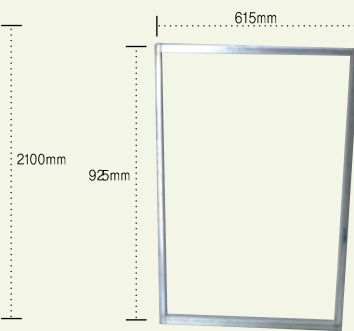
간판틀 매립형 (90×180)

- 아연도금, 30×30, 40×40



간판틀 매립형 (180×90)

- 아연도금, 30×30, 40×40



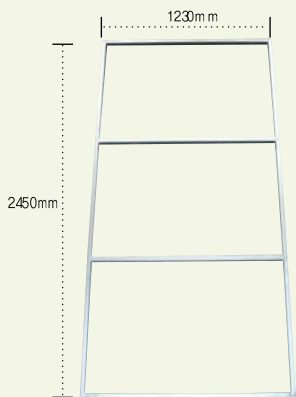
간판틀 액자형 (60×90)

- 아연도금, 25×25



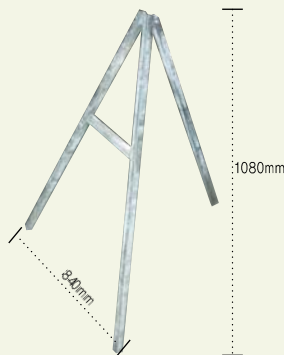
간판틀 액자형 (90×180)

- 아연도금, 25×25



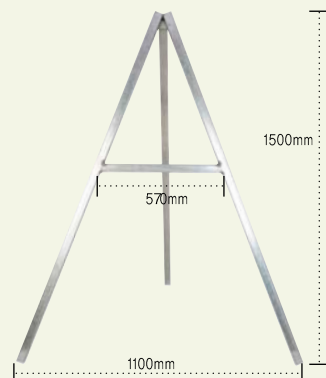
간판틀 액자형 (120×240)

- 아연도금, 30×30



삼각틀 (소)

- 원형 600Φ 사용, 25×25 / △ 900Φ 사용



삼각틀 (대)

- 원형 900Φ 사용, 30×30 / △ 1200Φ 사용

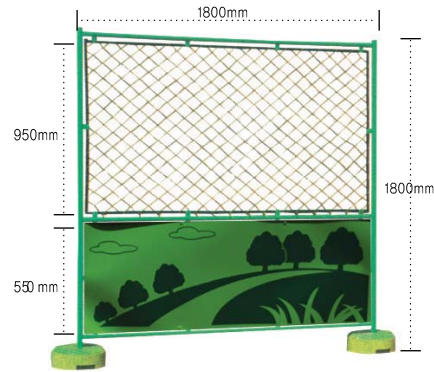
울타리 휨스 SM-601

1800×900, 분체도장, 출입문



울타리 휨스 SM-602

1800×1800, 분체도장



울타리 휨스 SM-605

1800×1800, 분체도장



울타리 휨스 SM-608

1800×900, 아연도금, 출입문



울타리 휨스 SM-609

1800×1200, 아연도금



울타리 휨스 SM-610

1800×1800, 아연도금



울타리 휨스

1800×1800, 아연도금, 설치시 예



시멘지주

14kg

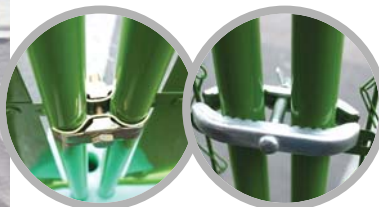


클램프 SM-31

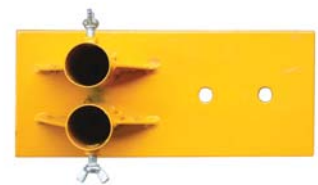


울타리 휨스

1800×1800, 분체도장, 설치시 예



받침대



보조지주



울타리 헨스(P.P)

(1000×1200)



초간편 설치!
외관이 깔끔하고 가볍고 튼튼하며, 타공처리로 바람에 쉽게 넘어지지 않음.

연결용 조인트,
시멘지주를
끼워만 주면 설치 끝!



(250×910)크기의 양면에 각종 부착물 부착이 용이. 별매중인 경고등 설치가능



맨홀공사, 도로공사등 위험지역 사면 차단용.



별도의 부품없이 간단히 결합하여 2단설치 가능.

타포린

일반 A



일반 B



경고



위험물저장소



일반 : 2400×1200×H2230, 1800×900×H2230



조립식 : 2400×1200×H2050, 1800×900×H2050

- 각부위의 부재를 현장에서 직접 조립하여 설치가능
- 부재가 분리되어 있어 운반 및 보관이 용이함
- 사용이 끝난후 해체하여 보관함으로써 장기간 반복사용 가능
- 볼트 조립으로 간편하게 시공가능



볼트조립

소화장비함

1800×800×H1800 • 2000×900×H2000 • 1000×1000×H2000



수방자재보관함

1800×800×H1800



유류저장소

2400×1200×H2000



종합게시판



안전조회장



근로자휴게실



보호구 지급대



슬러치보관소



주차금지판



바리게이트



안전장구보관함



안전모걸이대



24구



16구



회전형

개구부덮개



원형개구부



앵글개구부

현장상황실





(주)미래안전산업

본 사 : 대구광역시 서구 이현동 45-11
(와룡로 83길 18)
TEL. 053)564-6379, 564-6387
FAX. 053)564-6389
E-mail : mirae201@hanmail.net

부산지사 : 부산광역시 강서구 대저2동 522-33
TEL. 051)971-6379
FAX. 051)973-6379

익산지사 : 전라북도 익산시 석암동 652번지
TEL. 063)838-6379
FAX. 063)838-6389

www.miraesafety.com

